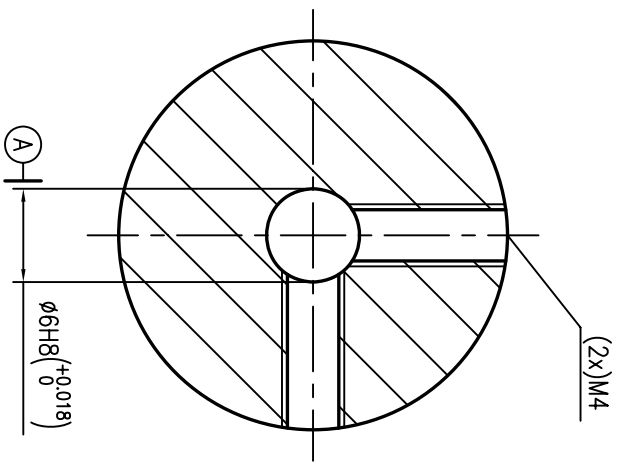


2x $\phi 30_{0}^{+0.084}$ 均有
具体公差以弹性体为准
要求无间隙, 松紧度适中

$\phi 0.1$ A

F-F



全部 1.6

技术要求

1. 未注倒角C0.5, 锐边倒钝去毛刺, Unquoted chamfer (0.5 break sharp edges)
2. 各表面不得有划伤, 锈迹等缺陷; All surfaces must be rust free and no scratch
3. 未注尺寸公差按ISO 2768-MK标准; dimensions without tolerance according to 2768-MK
4. 产品打字; Marking part No.

名称/Name:		型号/Code:		图号/Drawing No:	
联轴器爪体		GS-12		TRM4338_0	
设计/Design:		审核/Check:		材料/Material:	
更改/Change:		工艺/Process:		6061-T6	
工艺/Process:		日期/Date:		重量/Weight:	
2019-3-19		2019-3-19		3:1	
2019-3-19		2019-3-19		比例/Scale:	
2019-3-19		2019-3-19		更新/Rev:	
2019-3-19		2019-3-19		Dengdu Leno Machinery Co.Ltd	
2019-3-19		2019-3-19		Tel: +86-28-8480275 Fax: +86-28-8480290	
2019-3-19		2019-3-19		sales@cleno.com www.cleno.com	