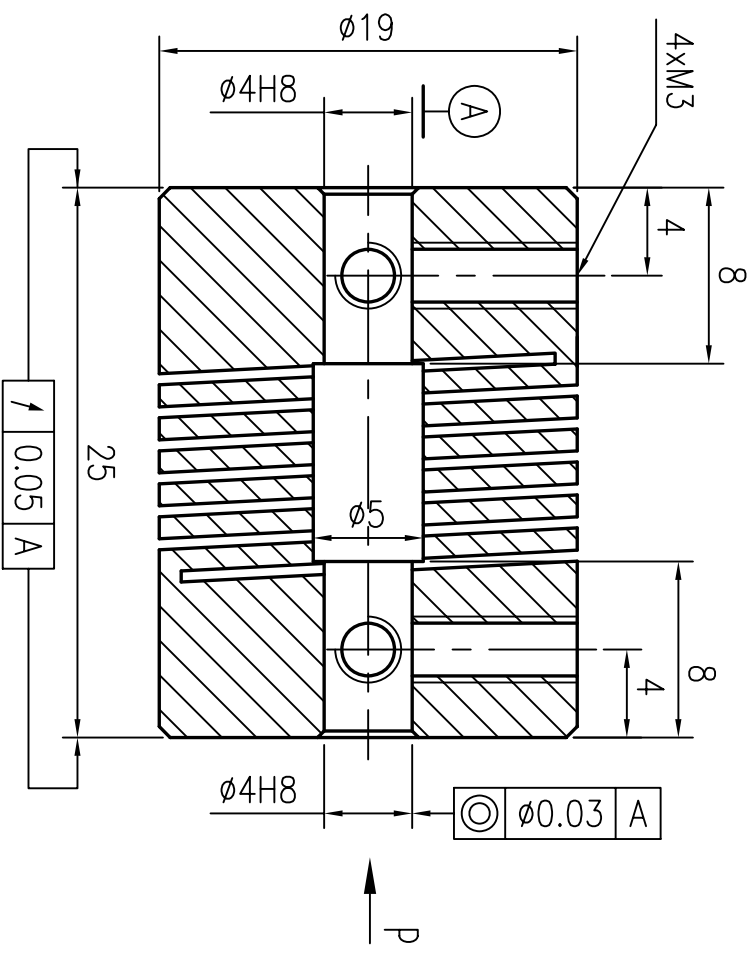
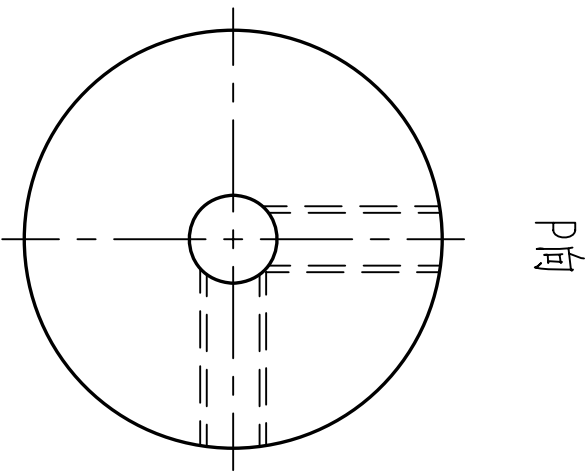


全部 1.6



技术要求

1. 未注倒角0.5, 锐边倒钝去毛刺;
Unquoted chamfer (0.5, break sharp edges
2. 各表面不得有划伤, 锈迹等缺陷;
All surfaces must be rust free and no scratch
3. 未注尺寸公差按ISO 2768-MK标准;
dimensions without tolerance according to 2768-MK
4. 产品打字; Marking part No.

名称/Name:		型号/Code:		图号/Drawing No:		更新/Rev	
联轴器		D19L25.d4-4		TRM4332_0			
标记	从数	更改文件号	签字	日期	材料/Material:	重量	比例
设计		zhang	huang		LY12(2024-T6)		3:1
审核					Chengdu Leno Machinery Co., Ltd		
工艺					Tel: +86-28-65998825; Fax: +86-28-84862968		
		日期			sales@cdleno.com; www.cdleno.com		