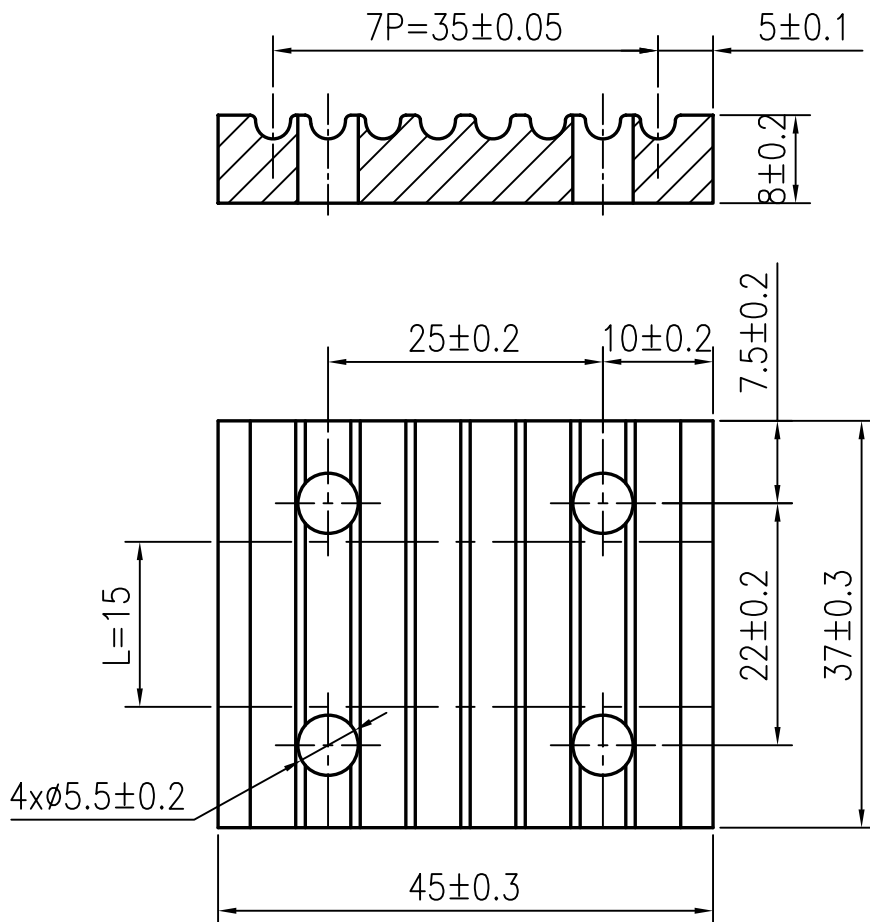


全部 ∇ 3.2/



技术要求

1. 未注倒角C0.5, 锐边倒钝去毛刺;
Unquoted chamfer C0.5, break sharp edges
2. 各表面不得有划伤, 锈迹等缺陷;
All surfaces must be rust free and no scratch
3. 未注尺寸公差按ISO 2768-MK标准;
dimensions without tolerance according to 2768-MK
4. 节距偏差: 任意相邻两齿 ± 0.03 , 90度圆弧内累计偏差在 ± 0.1 内;
Pitch tolerance: within ± 0.03 for any neighboring two teeth within ± 0.1 for 90° arch
5. 产品打字; Marking part No

					名称/Name:		图号/Drawing No:		更新/Rev	
					同步带齿板		TRM4227_0			
					型号/Code:		材料/Material:		重量	
					GT5M-15		LY12(2024-T6)		比例	
					共 页		第 页		1.5:1	
标记					处数		更改文件号		签字	
设计					zhang		标准化		日期	
审核					huang					
工艺					日期					
					名称/Name:		图号/Drawing No:		更新/Rev	
					同步带齿板		TRM4227_0			
					型号/Code:		材料/Material:		重量	
					GT5M-15		LY12(2024-T6)		比例	
					共 页		第 页		1.5:1	
标记					处数		更改文件号		签字	
设计					zhang		标准化		日期	
审核					huang					
工艺					日期					
					名称/Name:		图号/Drawing No:		更新/Rev	
					同步带齿板		TRM4227_0			
					型号/Code:		材料/Material:		重量	
					GT5M-15		LY12(2024-T6)		比例	
					共 页		第 页		1.5:1	
标记					处数		更改文件号		签字	
设计					zhang		标准化		日期	
审核					huang					
工艺					日期					



Chengdu Leno Machinery Co., Ltd
Tel: +86-28-65998825; Fax: +86-28-84862968
sales@cdleno.com; www.cdleno.com