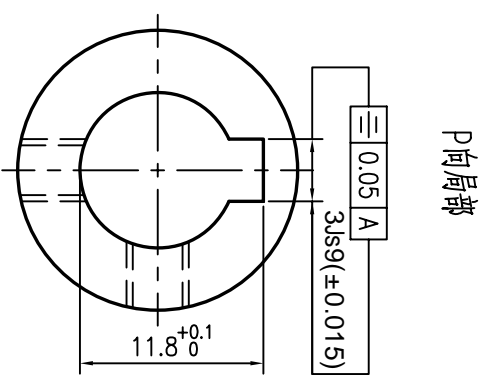
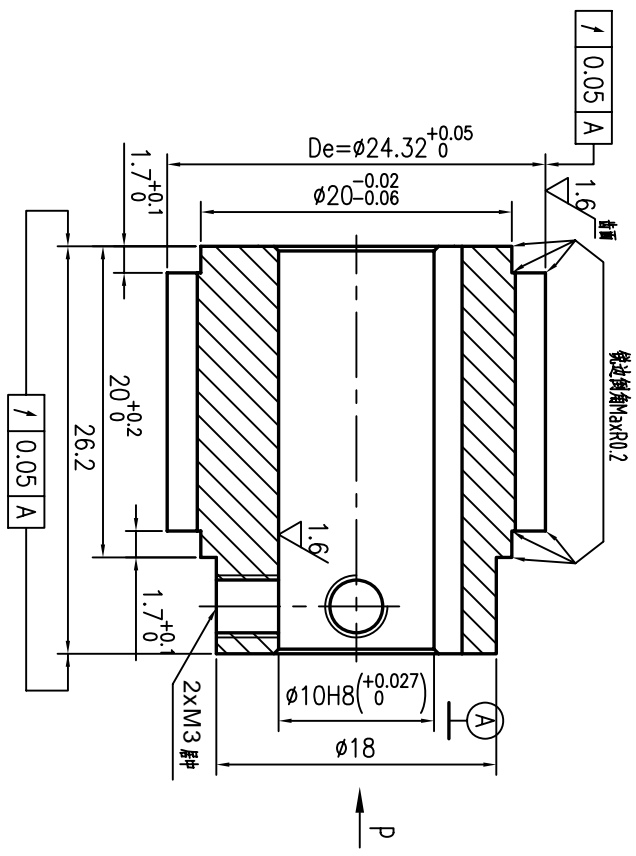


FLANGE 508#-1.0



技术要求

1. 未注倒角C0.5, 锐边倒钝去毛刺, Unquoted chamfer C0.5, break sharp edges
2. 各表面不得有划伤, 锈迹等缺陷, All surfaces must be rust free and no scratch
3. 未注尺寸公差按ISO 2768-MK标准, Dimensions without tolerance according to 2768-MK
4. 节距偏差: 任意相邻两齿 ± 0.03 , 90度圆弧内累计偏差在 ± 0.1 内, Pitch tolerance: within ± 0.03 for any neighboring two teeth within ± 0.1 for 90° arch
5. 产品打字, 装配紧定螺钉, Marking part No, Setscrews installed

名称/Name:	同步轮		图号/Drawing No:	TRM4163_0		更新/Rev:	
型号/Code:	GT5M, Z16		材料/Material:	LY12(2024-T6)		重量	
设计	更改文件号	签字	日期	比例	3:1		
审核	huang	huang	日期				
工艺							

