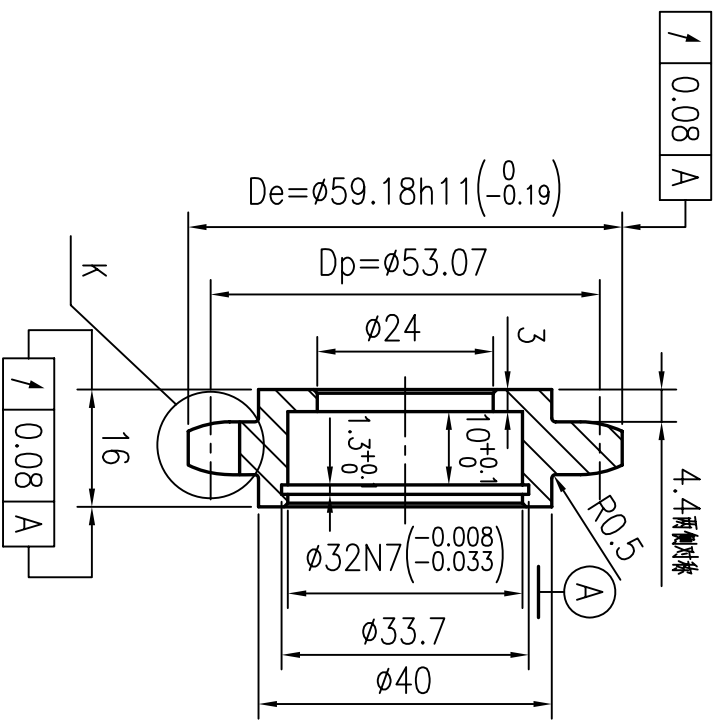


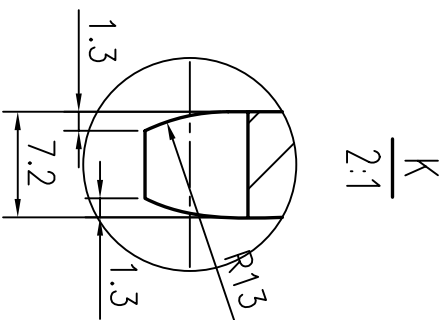
技术要求

1. 未注倒角C0.5, 锐边倒钝去毛刺;
- Unquoted chamfer C0.5, break sharp edges
2. 各表面不得有划伤、锈迹等缺陷;
- All surfaces must be rust free and no scratch
3. 未注尺寸公差按ISO 2768-MK标准;
- dimensions without tolerance according to 2768-MK
4. 齿部淬火处理HRC40~45, 涂防锈油;
- Teeth induction hardened HRC40-45, coated with antirust oil;
5. 产品打字, 装配紧定螺钉; Marking part No, Setscrews installed



3.2/ 全部

链轮齿数	Z	13
配用链条节距	P	12.7
配用链条滚子外径	d	φ7.92
测量距	Lx	44.76 <sup>0</sup> <sub>-0.19</sub>
标准	ANSI B29.1; 40B	



名称/Name:		惰轮链轮	
型号/Code:		40B,Z13	
图号/Drawing No:	TRM4161_0	更新/Rev	
材料/Material:	C45	重量	
		比例	1:1
标记/处数	更改文件号	设计	张
		审核	黄
		日期	
		日期	
共 页		第 页	
eno		Chengdu Leno Machinery Co., Ltd	
Tel: +86-28-55998825; Fax: +86-28-84862958		sales@cdleno.com; www.cdleno.com	