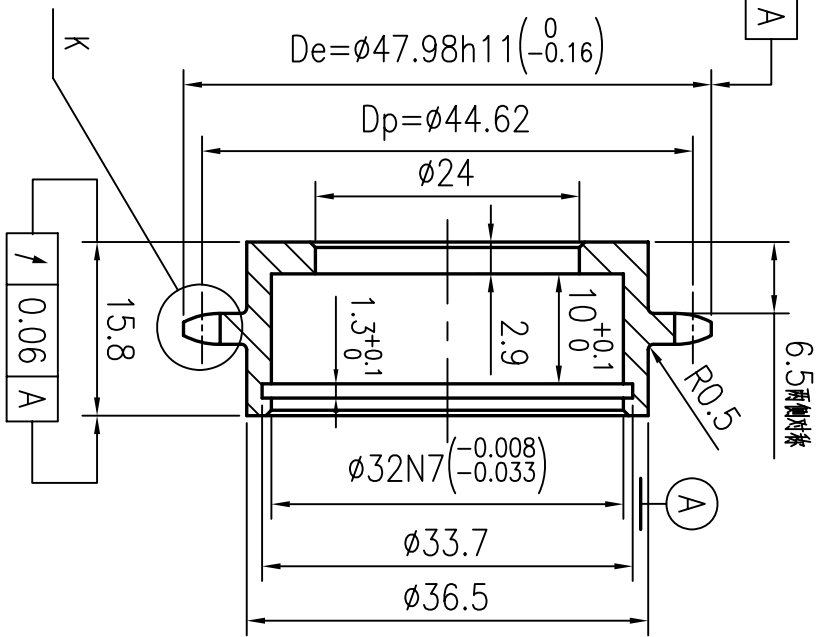


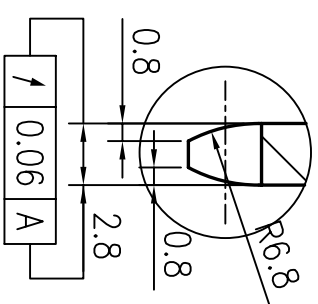
技术要求

1. 未注倒角C0.5, 锐边倒钝去毛刺; Unquoted chamfer C0.5, break sharp edges
2. 各表面不得有划伤, 锈迹等缺陷; All surfaces must be rust free and no scratch
3. 未注尺寸公差按ISO 2768-MK标准; dimensions without tolerance according to 2768-MK
4. 齿部淬火处理HRC4.0~4.5; Teeth induction hardened HRC4.0~4.5;
5. 产号打字; Marking part No.



3.2/ 全部

链轮齿数	Z	22
配用链条节距	P	6.35
配用链条滚子外径	d	$\phi 3.3$
测量距	Lx	$4.132 \begin{smallmatrix} 0 \\ -0.16 \end{smallmatrix}$
标准	ANSI B29.1, 25B	



K / 2:1

名称/Name: 惰轮链轮		图号/Drawing No: TRM4160_0		更新/Rev	
型号/Code: 25B, Z22		材料/Material: C45		重量	
设计	更改文件号	标准化	签字	日期	比例
审核	zhang	huang			1:1
工艺	日期	日期	日期	日期	

