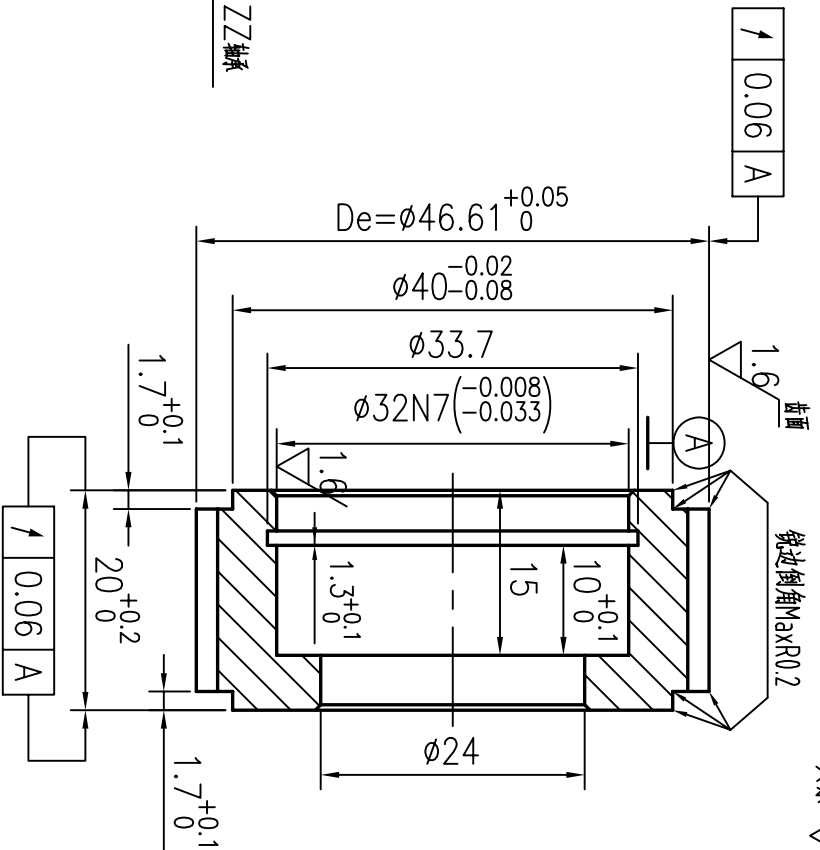
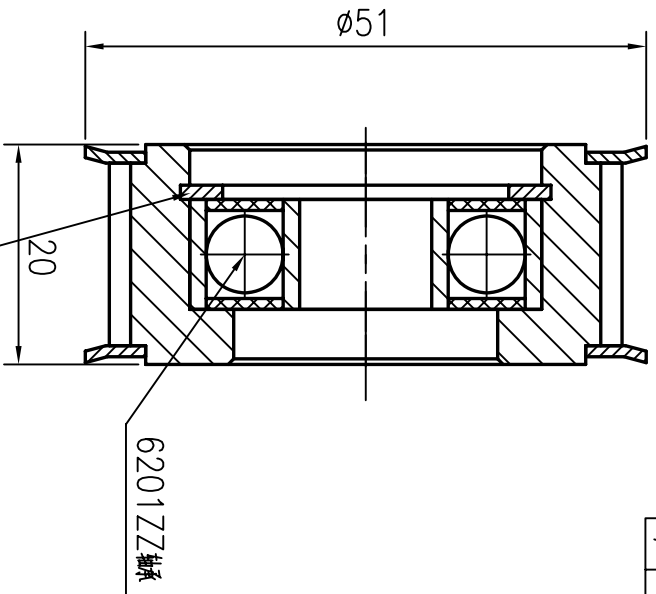


FLANGE 16#

技术要求

- 1.未注倒角C0.5,锐边倒钝去毛刺;
 - 2.各表面不得有划伤,锈迹等缺陷;
 - 3.未注尺寸公差按ISO 2768-MK标准;
 - 4.节距偏差:任意相邻两齿 ± 0.03 ,90度圆弧内累计偏差在 ± 0.1 内;
 - 5.齿距公差:within ± 0.03 for any neighboring two teeth within ± 0.1 for 90° arch
- All surfaces must be rust free and no scratch
Unquoted chamfer C0.5,break sharp edges
Dimensions without tolerance according to 2768-MK



其余 3.2

名称/Name:	惰轮同步轮		
型号/Code:	GTSM,Z30		
图号/Drawing No:	TRM4159_0	材料/Material:	LY12(2024-T6)
更新/Rev		重量	比例
		15:1	
标记/处数	更改文件号	签字	日期
设计	Zhang	标准化	
审核	huang		
工艺			
日期			
共	页	第	页



Chengdu Leno Machinery Co., Ltd
Tel: +86-28-45998825; Fax: +86-28-84862968
sales@cdleno.com; www.cdleno.com