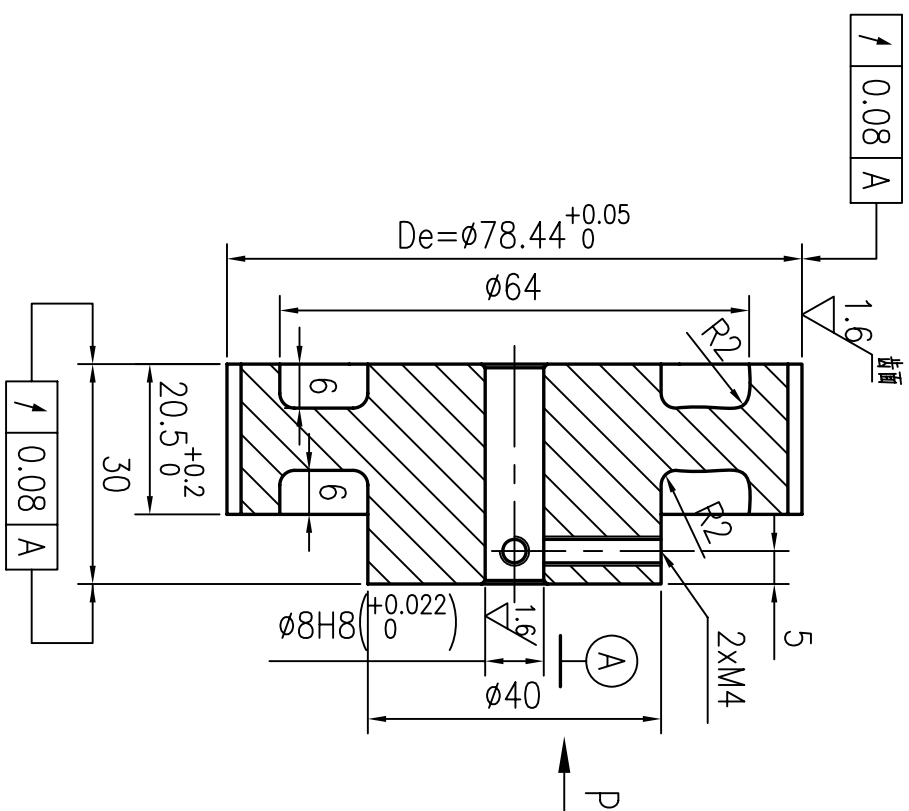


P向局部



其余 3.2/


### 技术要求

- 1.未注倒角C0.5,锐边倒钝去毛刺,  
Unquoted chamfer C0.5,break sharp edges
- 2.各表面不得有划伤,锈迹等缺陷;  
All surfaces must be rust free and no scratch
- 3.未注尺寸公差按ISO 2768-MK标准,  
dimensions without tolerance according to 2768-MK
- 4.节距偏差:任意相邻两齿 $\pm 0.03$ ,90度圆弧内累计偏差在 $\pm 0.1$ 内;Pitch tolerance:within $\pm 0.03$  for any neighboring two teeth within $\pm 0.1$  for 90° arch
- 5.产品打字,装配固定螺钉;Marking part No, Setscrews installed

标记	处数	更改文件号	签字	日期
设计		zhang		
审核		huang		
工艺				

名称/Name:	同步轮		
型号/Code:	GT5M,Z50		
共	页	第	页

图号/Drawing No:	TRM4114_0	
材料/Material:	LY12(2024-T6)	
重量		比例
		1:1


 Chengdu Leno Machinery Co.Ltd  
 Tel:+86-28-65998825; Fax:+86-28-84862968  
 sales@cdleno.com; www.cdleno.com