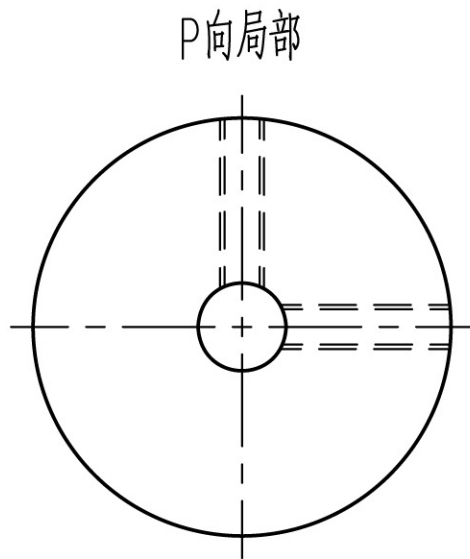


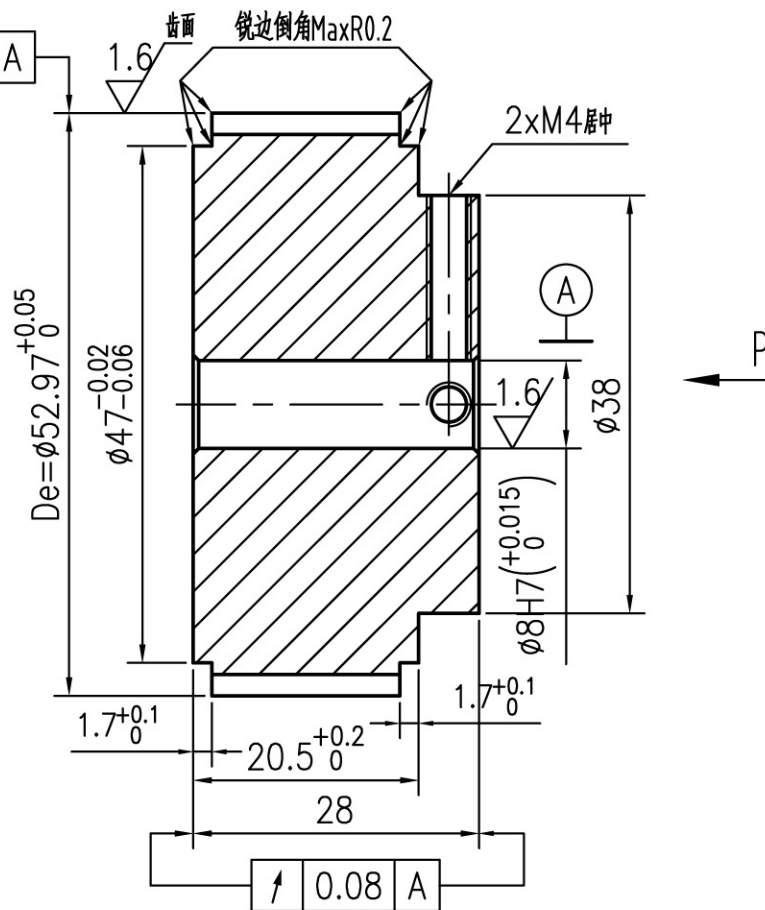
FLANGE 20#

技术要求

- 1.未注倒角C0.5,锐边倒钝去毛刺;
Unquoted chamfer C0.5,break sharp edges
- 2.各表面不得有划伤,锈迹等缺陷;
All surfaces must be rust free and no scratch
- 3.未注尺寸公差按ISO 2768-MK标准;
dimensions without tolerance according to 2768-MK
- 4.节距偏差:任意相邻两齿 ± 0.03 ,90度圆弧内累计偏差在 ± 0.1 内;Pitch tolerance:within ± 0.03 for any neighboring two teeth within ± 0.1 for 90° arch
- 5.产品打字,装配紧定螺钉;Marking part No,Setscrews Installed



0.08 A



其余 3.2

标记	处数	更改文件号	签字	日期
设计		zhang	标准化	
审核		huang		
工艺			日期	

名称/Name:

同步轮

图号/Drawing No:

TRM4113_0

更新/Rev

型号/Code:

GT5M,Z34

材料/Material:

LY12(2024-T6)

重量

比例

1.5:1

共 页

第 页



Chengdu Leno Machinery Co.,Ltd
Tel: +86-28-65998825; Fax: +86-28-84862968
sales@cdleno.com; www.cdleno.com