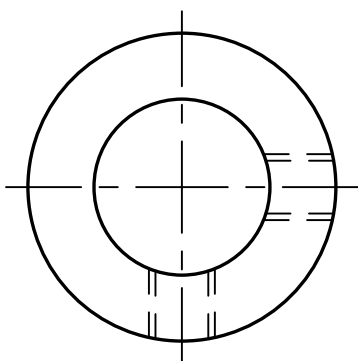


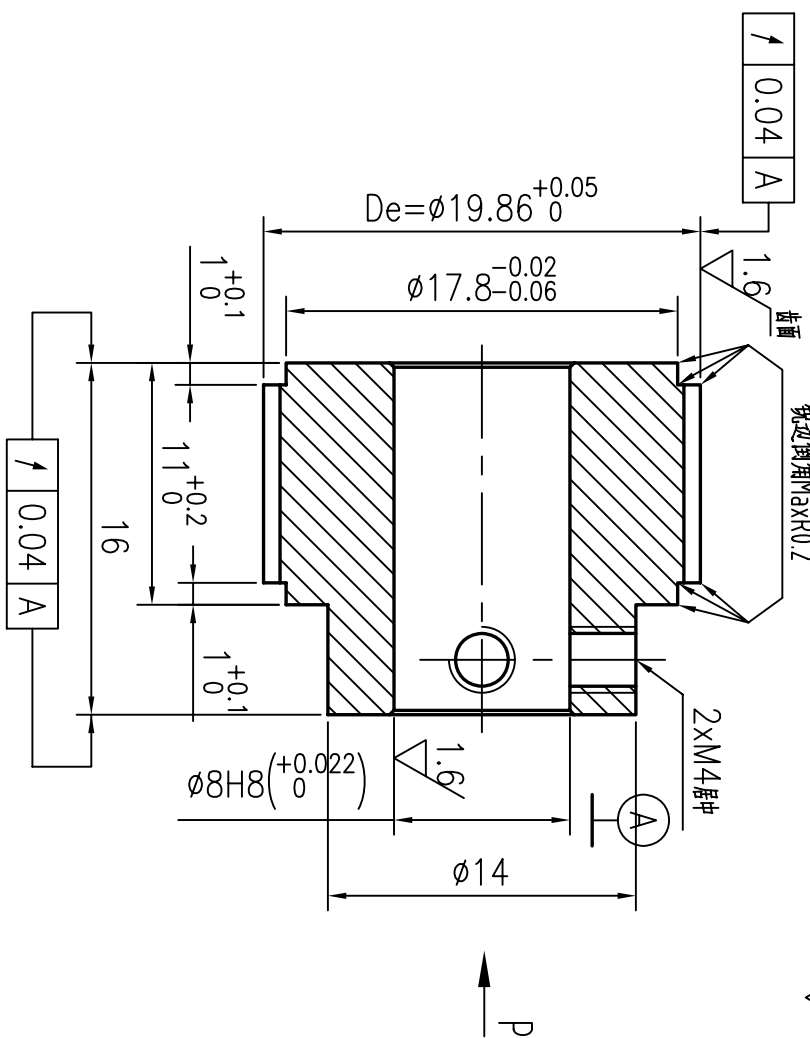
FLANGE 507#

技术要求

- 1.未注倒角C0.2,锐边倒钝去毛刺;
Unquoted chamfer C0.5,break sharp edges
- 2.各表面不得有划伤,锈迹等缺陷;
All surfaces must be rust free and no scratch
- 3.未注尺寸公差按SO 2768-MK标准;
dimensions without tolerance according to 2768-MK
- 4.节距偏差:任意相邻两齿 ± 0.03 ,90度圆弧内累计偏差在 ± 0.1 内;Pitch tolerance:within ± 0.03 for any neighboring two teeth within ± 0.1 for 90° arch
- 5.产品打字,装配紧定螺钉,Marking part No, Setscrews installed



P向局部



其余 3.2/

标记	从数	更改文件号	签字	日期	
设计	zhang	标准化			
审核	huang				
工艺					

名称/Name:	同步轮		
型号/Code:	GT2M, Z32		
共	页	第	页

图号/Drawing No:	TRM4103_0	
材料/Material:	LY12(2024-T6)	
重量		比例
		3:1
 Chengdu Leno Machinery Co.Ltd Tel:+86-28-65998825; Fax:+86-28-84862968 sales@cdleno.com; www.cdleno.com		