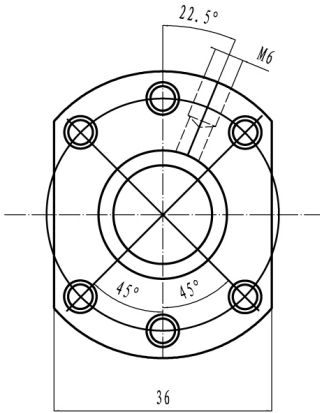
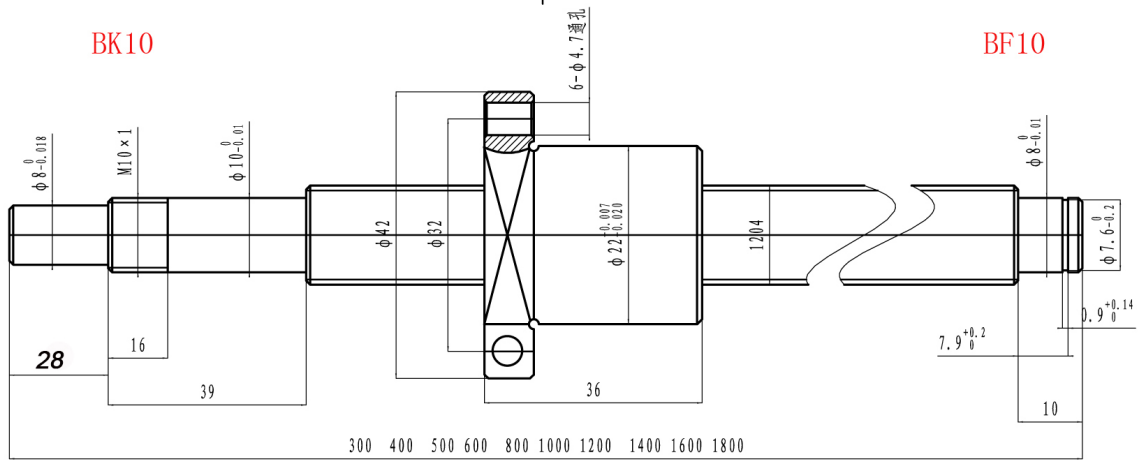


BK10

BF10



标记	处数	分区	更改文件号	签名	年、月、日				1204
设计	徐世平	2011年10月24号	标准化			阶段标记	重量	比例	SFU1204-3
审核								1:1	
工艺			批准			共	张	第	张