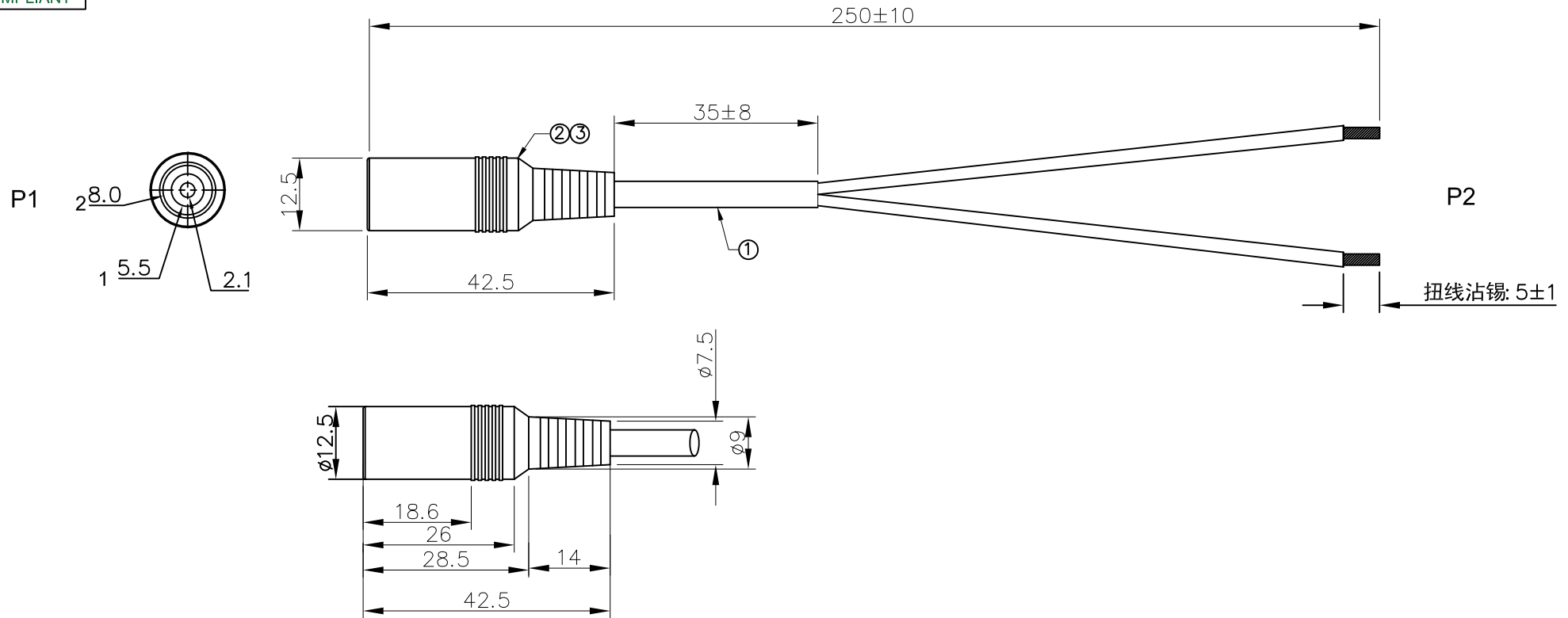


1 2 3 4 5 6 7 8 9

Customer Part No. _____



WIRE LIST

③	PVC	45P 黑色PVC胶料	20	g
②	Plug	DC母头 (5521-8.0)	1	pcs
①	Wire	UL2464 20AWG*2C OD=3.8mm 黑色外被	1	pcs
NO.	Material	Description	Q'TY	Unit

P1	Color	P2	Remark
1	红色	Tin	正极
2	黑色	Tin	负极

备注:

- 100%电气导通测试, 不能有短路、断路、错路、间歇性不良等现象。
- 导通阻抗: 3Ω MAX
- 要求达到5V3A
- 测试电压: DC200
- 产品每XXXPCS一袋 (PE袋规格: XXX*XXX*XXXmm), 再适量装箱。

F	△4				TITLE: DC母头 TO OPEN L=250mm	DRAWN: 刘冈 2020.10.19	KONNRA 东莞市康瑞电子有限公司 DongGuan Konnra Electronics Co.,Ltd.
	△3					CHECKED:	
	△2					APPROVED:	
MARK	REVISION DESCRIPTION		SIGNATURE	DATE	UNIT:mm SCALE:N/A	SHEET:1/1 PROJECTION	REV.:A1 DRAWING NO.:XSZ10481008S

1 2 3 4 5 6 7 8 9